

KINEMATIK JUFTLARDAGI ISHQALANISHLAR NAZARIYASI

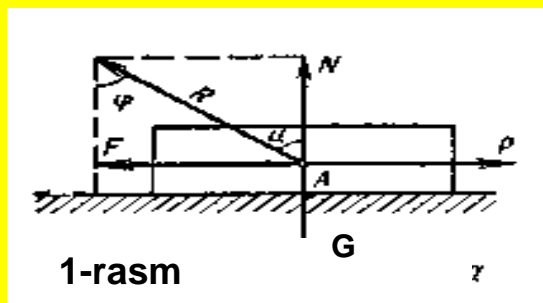
✦ Reja:

- 1. Nisbiy harakatga ko`rsatiladigan qarshiliklar.
- 2. Quruq va suyuq ishqalanish.
- 3. Ponasimon kinematik juftlardagi ishqalanish

Kinematik juftlardagi ishqalanish.

Mashina va mexanizmlar ishlayotganda mexanik energiyaning kamayishiga olib keluvchi xodisa sodir bo`ladi. Bu xodisa ishqalanish deyiladi. Kinematik juft elementlarning nisbiy harakatiga ko`rsatiladigan qarshilik kuchi ishqalanish kuchi deb ataladi. Energetika manbaining 33% yaqin qismi ishqalanish bilan bog`liq bo`lgan foydasiz ishga sarf bo`ladi.

Misol uchun stol ustida g`isht turgan bo`lsa, g`ishtni siljitish uchun biror kuch talab qilinadi. g`isht bilan stol ilgarilanma kinematik juft tashkil qiladi.



G`ishtning og`irligini G bilan, stol yuzasining g`ishtga ko`rsatadigan ta'sir kuchini N bilan belgilaymiz. $G = N$ bo`lganda kinematik juftlik mavjud bo`ladi.

Agar jismga $P > P_0$ kuch bilan ta'sir etilsa, u $X = a$ tezlanish bilan harakat qila boshlaydi.

Harakatga ko`rsatilgan qarshilik esa F bo`ladi. Nyuton qonuniga ko`ra g`ishtning harakat tenglamasi quyidagicha bo`ladi.

$$P - F = \frac{G}{g} \cdot \ddot{X}$$

bu erda G – g`ishtning og`irligi

$a = -g$ - g`ishtning chiziqli tezlanishi

\ddot{x}

bu erda

$$F = P - \frac{G}{g} \cdot \ddot{x} < F_0$$

g - erkin tushish tezligi

R - harakatlantiruvchi kuch

G` - ishqalanish kuchi.

Tajribalarga ko`ra F_0 kuch qanchalik katta bo`lmasin, qarshilik kuchi o`zgarmaydi. F_0 kuch g`ishtning tinch xolatdagi ishqalanish kuchi, F esa jismning sirpanishidagi ishqalanish kuchi deyiladi.

Ishqalanish koefitsienti

bo`ladi

$$f = \frac{F}{N}$$

bu erda F - qarshilik kuchi

N - normal reaksiya (bu reaksiya hamma vaqt ilgarilanma kinematik juft elementlariga tik yo`nalgan bo`ladi).

Mashina va mexanizm kinematik jufti elementlari orasidagi ishqalanishni engish uchun avtomat to`quv stanoklarida 31 – 33% energiya sarf bo`ladi.

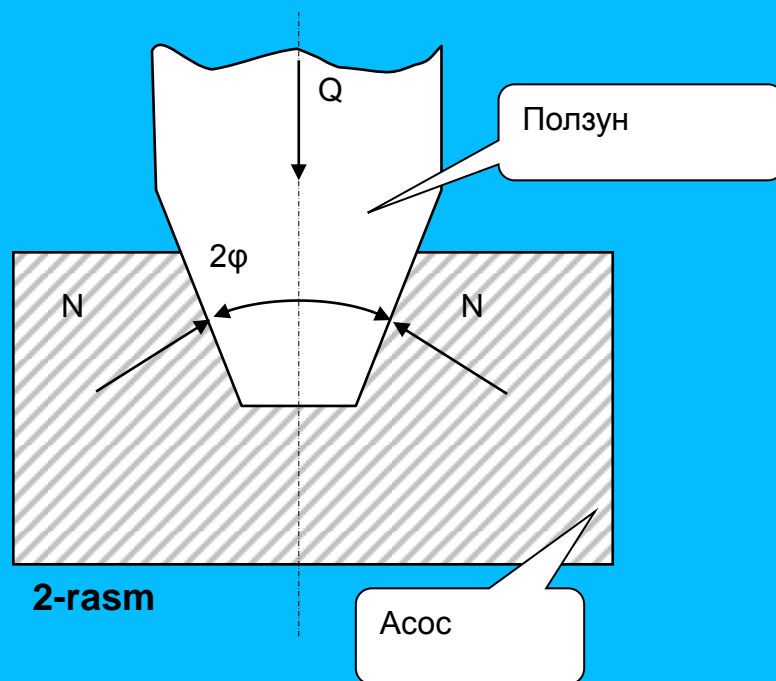
Kinematik juft elementlari xolatiga qarab ishqalanish quyidagilarga bo`linadi:

1. Quruq ishqalanish – kinematik juft elementlarida moy yoki suyuqlik bo`lmaydi.
 2. Chegarali ishqalanish – kinematik juft elementlari juda oz moylangan, moy qalinligi 0,1 mikron va undan kam.
 3. Suyuq ishqalanish – kinematik juft elementlari moy pardalari bilan qoplangan. Ishqalanish faqat moy qavatlari orasida bo`ladi.
 4. Yarim quruq ishqalanish – bunda bir vaqtda quro`q va chegarali ishqalanish bo`ladi.
 5. Yarim suyuq ishqalanish – bunda bir vaqtda suyuq ishqalanish bilan chegarali ishqalanish yoki suyuq yoki quro`q ishqalanish bo`ladi.
- Ishqalanish ajoyib fizik xosida bo`lib, juda murakkabdir. U juda ko`p faktorlarga bog`liq.

Ponasimon kinematik juftlarda ishqalanish.

Ba'zi hollarda kinematik juftlikni pog`onasimon profilli birikmalar tashkil etadi.

P kuch ta'siri ostida harakatlanayotgan ponasimon polzunni ishqalanishini ko`rib chiqamiz.



Ponzunni qiya devordagi ishqalanish kuchi $F = f \cdot 2 N$ bo`ladi: N - qiya devordagi normal bosim kuchi.

Ponzunni qiya devordagi ishqalanish kuchi $F = f \cdot 2N$ bo`ladi: N - qiya devordagi normal bosim kuchi.

Vertikal o`qqa nisbatan hamma kuchlar proektsiyasi nolga tengligini hisobga olib $2N \cdot \sin\varphi - Q = 0$; `yoki $2N = Q/\sin\varphi$ bo`ladi bundan

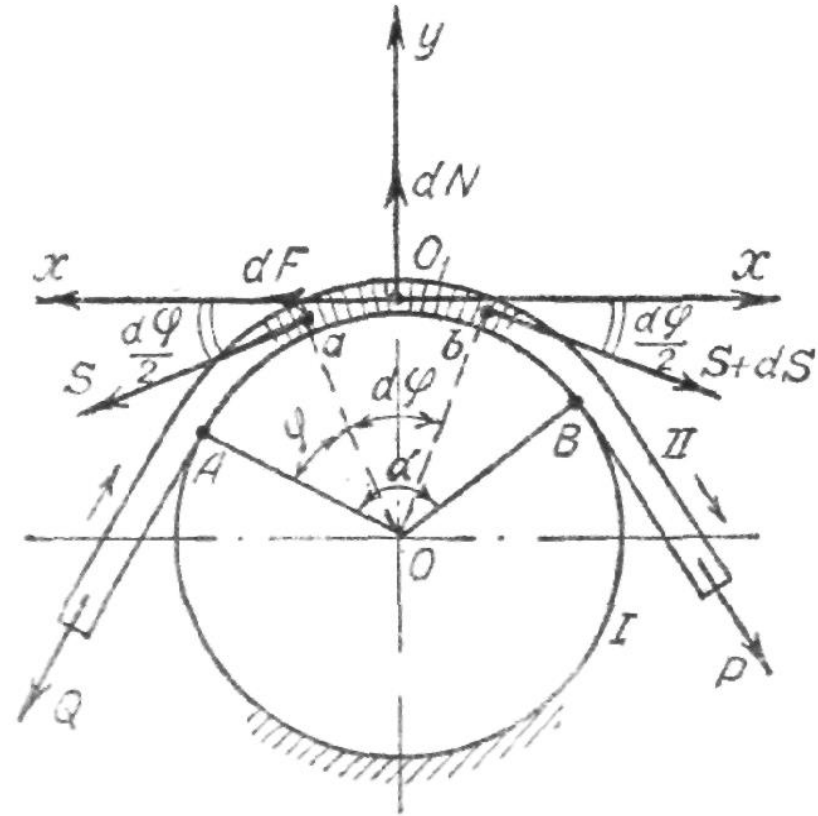
$$F = \frac{f \cdot Q}{\sin \varphi} = f \cdot Q_{up} : \text{чунки} \quad Q_{up} = \frac{Q}{\sin \varphi};$$

Ko`pincha $F = f^1 \cdot Q$ ifodadan foydalaniladi.

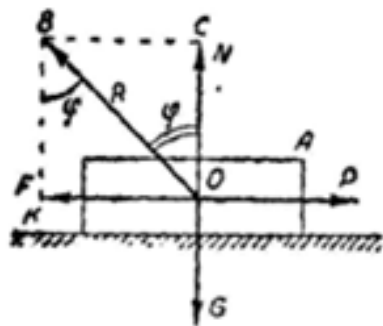
bu erda $f^1 = \frac{f}{\sin \varphi}$ - hisobiy ishqalanish koeffitsienti

EGILUVCHAN BO'G'INLARDAGI ISHQALANISH

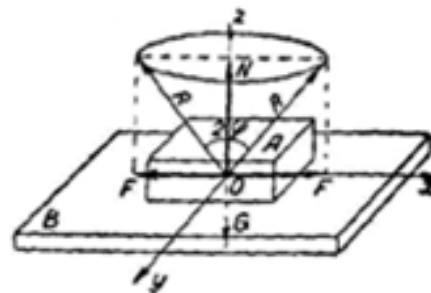
Egiluvchan bo'g'inlardagi ishqalanish va harakatni tekshiramiz. Rasmda 1 silindr qo'zgalmis bo'lib, unga II tasma yarim o'ralgan. Tasmaniig chap uchida qarshilik kuchi bor, shu Q kuchni tasmaning ung uchidagi R kuch ta'sirida o'zgarimas tezlik bilan tortish kerak. Masalani yechish uchun tasmadan ab elementar kesma ajratib olamiz Bu elementar kesmaning chap tomonidan S kuch tortib tursa, ung tomonidan (S 4- ds) kuch bilan tortish kerak, chunki tasma bilan silindr kinematik juft tashkil etganligidan, ularning elementlari orasida ishqalanish kuchi hosil bo'ladi.



Koordinatalar sistemasining boshini O : nuqtaga joylashtiriladi. Elementar tasmaga ta'sir etuvchi kuchlarni x va u o`qlariga proektsiyalab, muvozanat tenglamalarini hosil qilinadi



3-rasm

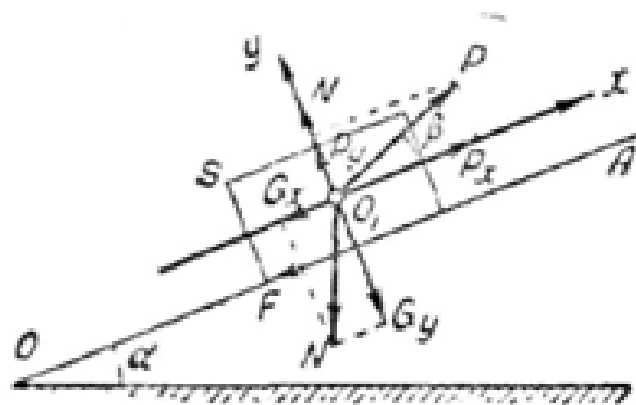


4-rasm

Kinematik juftlardagi ishqalanishning umumiy xoli. Ishqalanish qonusi

Ilgarilanma harakat qiluvchi kinematik juft elementlaridagi quruq ishqalanishni ko`rib chiqamiz.

A bo'g'in B tekislik ustida turgan bo'lsin. Tekislik ustidagi bo'g'in og'irligi G , reaksiya kuchi esa N jism XX o'qi bo'ylab o'ng tamonga siljitsa qarama-qarshi tamonga ishqalanish kuchi vektori yo'nalgan bo'ladi, chap tamonga yo'naltirilsa uning aksiga ishqalanish kuchi vektori yo'nalgan bo'ladi. Ikkala xolda ham to'la reaksiya \bar{R} bo'ladi. Agar A bo'g'inli "u" o'qi bo'ylab o'zimiz tamonga va qarama-qarshi tamonga yo'naltirsak ishqalanish kuchi "u" o'qi bo'ylab o'zgaradi. Shu yo'sinda 360° ga sirg'antirsaq to'la reaksiya kuchi R fazoda Z o'qi bo'ylab konus hosil qiladi. Bu ishqalanish konusi bo'ladi.



$$P = G \frac{\sin(\alpha + \varphi)}{\cos(\varphi - \beta)}; \text{ bu erda } \frac{\sin(\alpha + \varphi)}{\cos(\varphi - \beta)} = f_k \text{ bo`lib}$$

f_k – keltirilgan ishqalanish koeffitsienti deyiladi.

Bu formulani bir necha xolatlar uchun ko`rib chiqamiz.

1. $\beta = 0$ bo`lsa.

$$P = G \frac{\sin(\alpha + \varphi)}{\cos \varphi} \text{ bo`ladi.}$$

2. $\alpha = 0, \beta \neq 0$ bo`lsa $P = G \frac{\sin \varphi}{\cos(\varphi - \beta)}$ bo`ladi.

3. $\alpha \neq 0, \beta = -\beta$ (vint gayka harakati)

$$P' = G \frac{\sin(\alpha + \varphi)}{\cos(\varphi + \beta)} > P$$

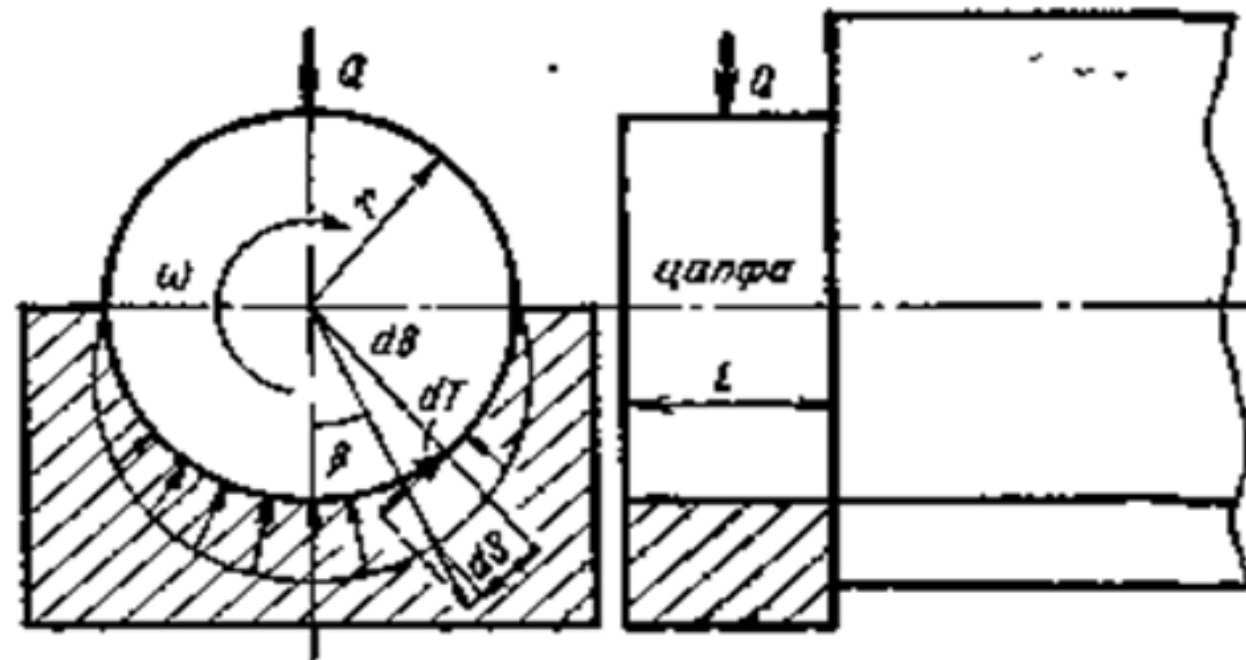
4. $\alpha = 0, \beta = 0$ bo`lsa $P = G - \frac{\sin \varphi}{\cos \varphi} = f \cdot G$

5. Agar A jism qiyalikda yuqoriga emas pastga harakatlansa, f va φ belgi ham manfiy bo`ladi.

$$P = G - \frac{\sin(\alpha - \varphi)}{\cos(\varphi + \beta)} \text{ bo`ladi.}$$

Sirpanish podshipniklaridagi ishqalanish

Mashina va mexanizmlar tarkibiga sapfa va podshipniklar kiradi. Valning podshipnikda aylanuvchi qismi sapfa deyiladi. Agar sapfa valning oxirida joylashgan bo`lsa ship, valning o`rtalarida bo`lsa bo`yin deyiladi. Sapfaning podshipnikdagi ishqalanish kuchini yengishga oid 2 xil nazariya mavjud.



6- rasm

1. Nazariya – Sapfa bilan podshipnik kinematik juft deb qaralib, sapfaning podshipnikka bosimi bir xil bo`ladi $q = \text{const}$. Bu nazariya yangi ishlatilmagan juftlarga taalluqlidir. Shuni ko`rib chiqish uchun sapfa bilan podshipnik elementlaridan elementar (ds) yuza ajratamiz.

$$ds = l \cdot r \cdot d\beta; \text{ bunda } l - \text{ sapfaning uzunligi.}$$

Sapfanning elementar yuzasiga to'g'ri keladigan reaksiya kuchini topamiz

$$d_N = q \cdot ds = q \cdot l \cdot r \cdot d\beta$$

Sapfanning muvozanat shartidan foydalanib tashqi yuklanish Q ni topamiz.
Hamma kuchlarni "u" o'qiga proektsiyalasak ularni yig'indisi

$$\sum y = -Q + \int_{\pi/2}^{\pi/2} q \cdot r \cdot \ell \cdot \cos \beta \cdot d\beta = 0$$

$$Q = \int_{\pi/2}^{\pi/2} q \cdot r \cdot \ell \cdot \cos \beta \cdot d\beta = r \cdot \ell \int_{\pi/2}^{\pi/2} q \cdot \cos \beta \cdot d\beta = 2 \cdot q \cdot r \cdot \ell$$

Elementar ishqalanish kuchlarini topamiz

$$dT = dF = d \cdot N \cdot f = f \cdot q \cdot r \cdot \ell \cdot d\beta$$

Buning momenti

$$dM_T = dM_F = dF \cdot r = f \cdot q \cdot r^2 \cdot \ell \cdot d\beta$$

Buni $+\frac{\pi}{2}$ 0 $-\frac{\pi}{2}$ oralig`ida integrallasak ishqalanish kuchini umumiy momenti kelib chiqadi.

$$M_F = \int_{-\pi/2}^{+\pi/2} f \cdot q \cdot r^2 \cdot \ell \cdot d\beta = fr^2 \cdot \ell \int_{-\pi/2}^{+\pi/2} q \cdot d\beta$$

sapfa uchun keltirilgan ishqalanish kuchini f_k desak

$$M_F = f_k \cdot N \cdot r \text{ bo`ladi.}$$

2. Nazariya – bunga ko`ra sapfa absolyut bikr deb qaraladi va podshipnik Q kuch ta'sir chizig`ining yo`nalishi tomon qo`yiladi. Buni to`laroq tavsiloti mashina detallari va boshqa fanlarda o`rganiladi.

Rezbadagi ishqalanish.

Vintsimon juftliklar mashinasozlikda keng tarqalgan, ularni rezbali birikmalar misolida ko`rib chiqamiz. Rezbali birikmalar vint va gaykadan iborat bo`ladi.

To``ri burchakli vintni quyidagi parametrlari mavjud:

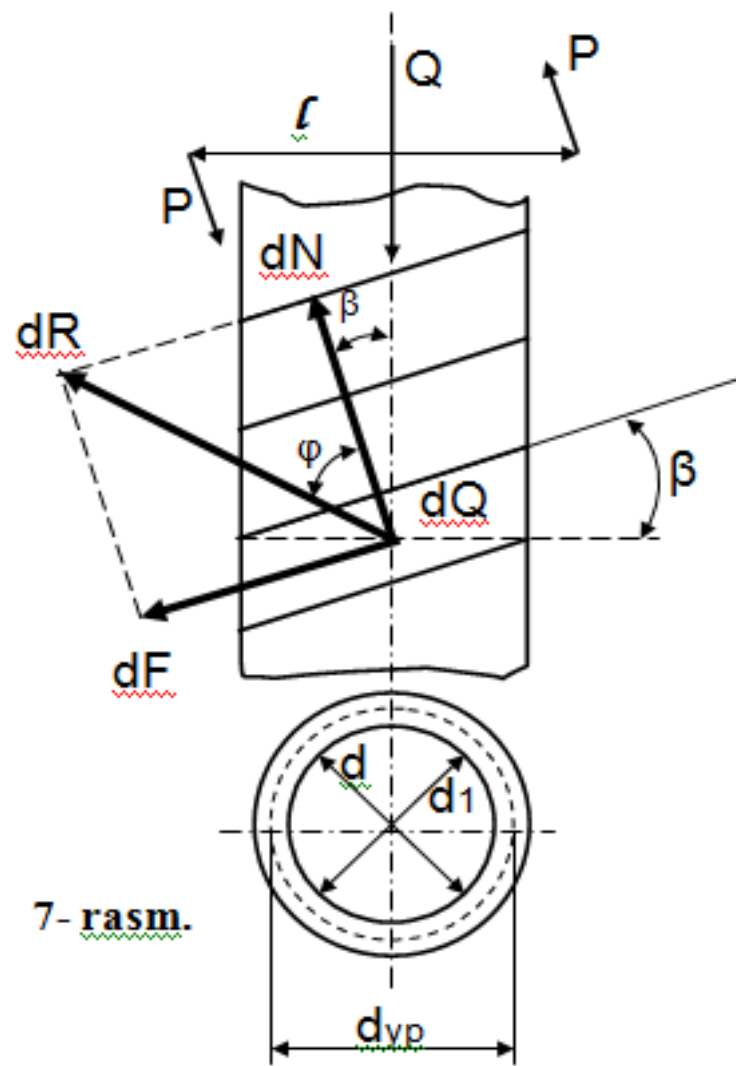
$d, d_1, d_{o,r}$ – tashqi, ichki, o`rta diametrlar.

h – rezba yo`li (bir kirimni rezbalarda $h=S$ qadam)

β –vint chizig`i bo`yicha rezbali ko`tarilish burchagi

$$\beta = \arctg \frac{h}{\pi d_{yp}};$$

Rezbali birikmalar harakatidagi ishqalanish. Harakat qildiruvchi kuchlar momenti M_D bilan ifodalanadi.



7- rasm.

Rasmda ko`rsatilganidek kuchlar juftligi momenti

$$M_D = p \cdot l$$

Buni aniqlash uchun vint ko`ngdalang kesimi dS ni olamiz. Unga quyidagi kuchlar ta'sir etayapti dQ - o`q bo`vicha yuklanish;

dR - gayka reaksiya kuchi;

dN - normal tashkil etuvchi

kuch;

dF - ishqalanish kuchi

φ - ishqalanish burchagi

Rasmdan ko`rinib turibdiki:

$$dR = \frac{dQ}{\cos(\beta + \varphi)};$$

Vint juftligi uchun momentlar muvozanat kuchi tenglamasini tuzamiz.

$$M_D - \int_S dR \sin(\beta + \varphi) \frac{d_{yp}}{2} = 0$$

Bundan

$$M_D - \int_S dQ \frac{d_{yp}}{2} \frac{\sin(\beta + \varphi)}{\cos(\beta + \varphi)}; \text{ bo`ladi.}$$

$$\int_S dQ = Q \text{ ekanini hisobga olib.}$$

$$M_D - Q \frac{d_{yp}}{2} \operatorname{tg}(\beta + \varphi)$$

ko`rinish oladi.

XULOSA

1. Mashina va mexanizmlardagi kinematik juftlarda ishqalanish qonunlari keng va cho`qur o`rganishni taqozo etadi.

2. Ishqalanish kuchlarini kamaytirish katta ahamiyatga egadir.

Kinematik juft elementlarida podshipnik va rezbalarning xossalari katta ahamiyatga ega.

Kinematik juft elementlaridagi ishqalanish kuchlarining qiymatlari asosan analitik ifodalar bilan topiladi.

SAVOLLAR

1. Ilgarilanma harakatlanayotgan jismga qanday kuchlar ta'sir etadi?
2. Qarshilik kuchi qanday aniqlanadi?
3. Qanday ishqalanish turlarini bilasiz?
4. Chegarali ishqalanish deganda nimani tushinasiz?
5. Ishqalanish koefitsienti haqida nimalarni bilasiz?
6. Ishqalanish kuchi yuzaga bog'liq bo'ladimi?
7. Egiluvchi bo`g`inlardagi ishqalanish qanday aniqlanadi?
8. Ilgarilanma harakat qiluvchi kinematik juft elementlari deganda nimani tushinasiz?
9. Ishqalanish konusini tushuntirib bering.
10. Sirpanish podshipniklaridagi ishqalanish qanday aniqlanadi?
11. Vint juftligida momentlar muvozanati qanday tuziladi?
12. Sapfaga ta'rif bering.
13. Rezbali birikmalardagi harakat qildiruvchi kuchlar momenti qanday aniqlanadi?

Beshikdan to qabrgacha
ilm izla.