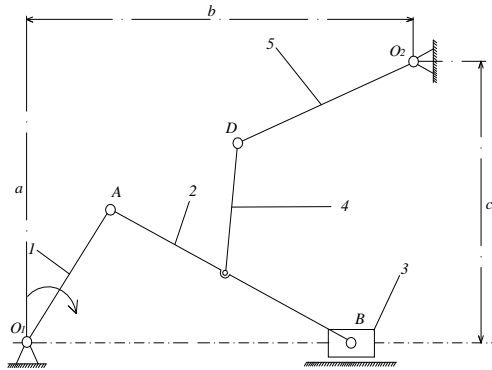


ORALIQ NAZORAT SAVOLLARI

And.MI "Mashinasozlik" fakulteti "Umumtexnika fanlari" kafedrasida "Mexanizm va mashinalar nazariyasi" fanidan oraliq nazorat savollari

Bilet 1

1. Ko'chish diagrammasi qanday quriladi
2. Murakkab harakatdagi bo'g'inlarni tezlanishlar plani
3. Quyidagi mexanizmning tezliklar planini quring



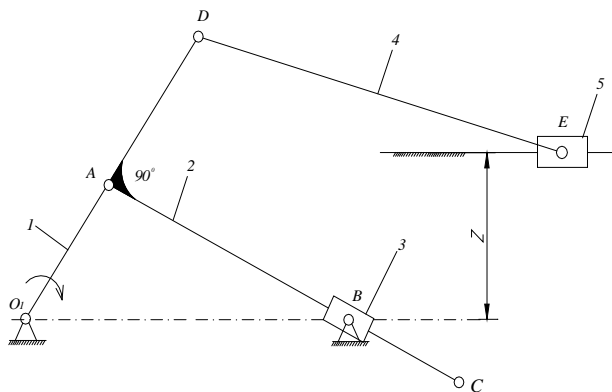
Kafedra mudiri

X.Sobirov

And.MI "Mashinasozlik" fakulteti "Umumtexnika fanlari" kafedrasida "Mexanizm va mashinalar nazariyasi" fanidan oraliq nazorat savollari

Bilet 2

1. Xolatlar plani qanday quriladi
2. Richagli mexanizmlar necha turga bo'linadi
3. Quyidagi mexanizmning tezlanishlar planini quring



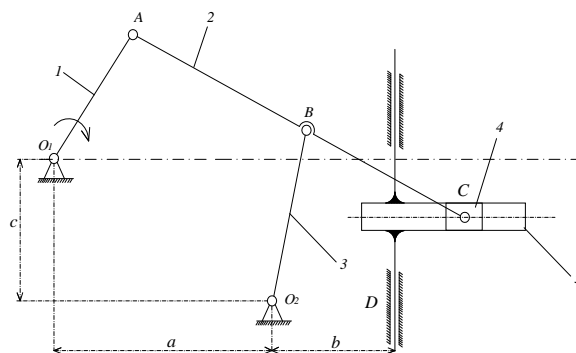
Kafedra mudiri

X.Sobirov

And.MI "Mashinasozlik" fakulteti "Umumtexnika fanlari" kafedrasida "Mexanizm va mashinalar nazariyasi" fanidan oraliq nazorat savollari

Bilet 3

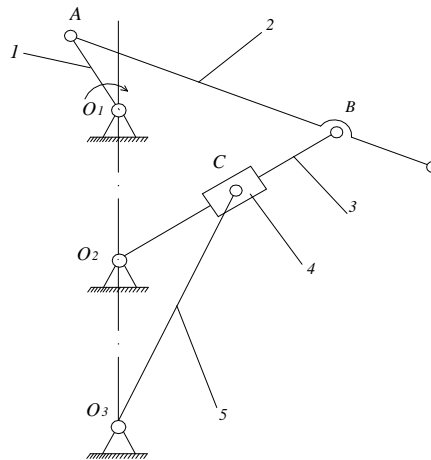
1. Mexanizmning kinematik analizi.
2. Tezlik plani qanday quriladi
3. Quyidagi mexanizmning erkinlik darajasini aniqlang



Kafedra mudiri

X.Sobirov

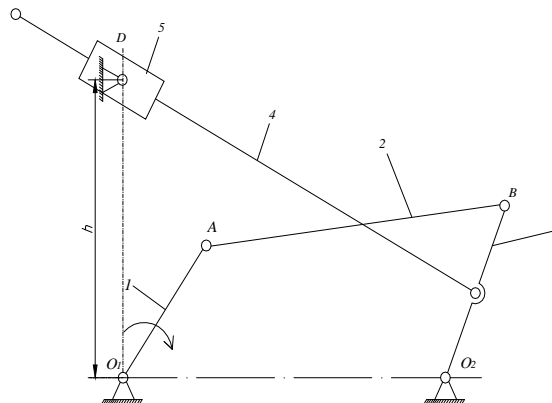
1. Mexanizm nima
2. Tezlanishlar planlari usuli.
3. Quyidagi mexanizmni tezliklar planini quring



Kafedra mudiri

X.Sobirov

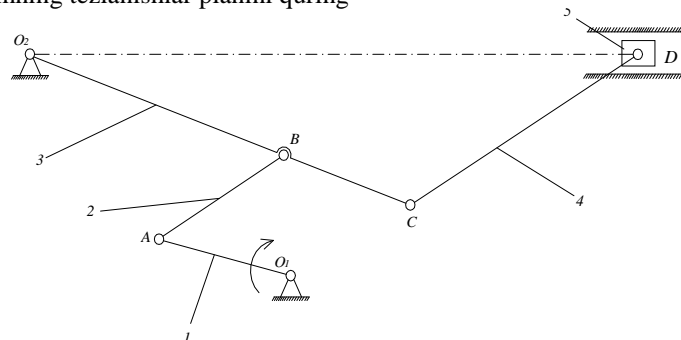
1. Mexanizm deb nimaga aytiladi
2. Krivoship koromisloli mexanizmning xolatlar plani
3. Quyidagi mexanizmning erkinlik darajasini aniqlang



Kafedra mudiri

X.Sobirov

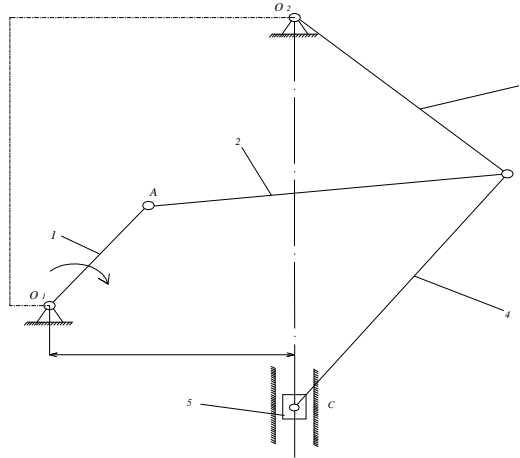
1. Kinematik diagrammalar qanday quriladi
2. Mexanizmlar turlari
3. Quyidagi mexanizmning tezlanishlar planini quring



Kafedra mudiri

X.Sobirov

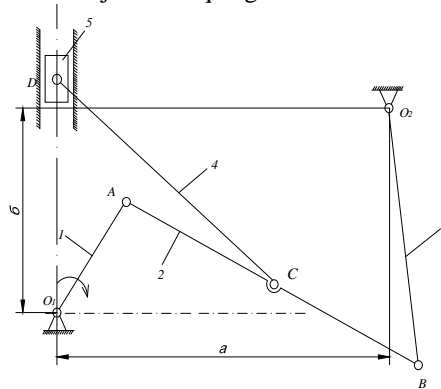
1. Mexanizm deb nimaga aytiladi
2. Tezliklar planlari usuli.
3. Quyidagi menizmning erkinlik darajasini aniqlang



Kafedra mudiri

X.Sobirov

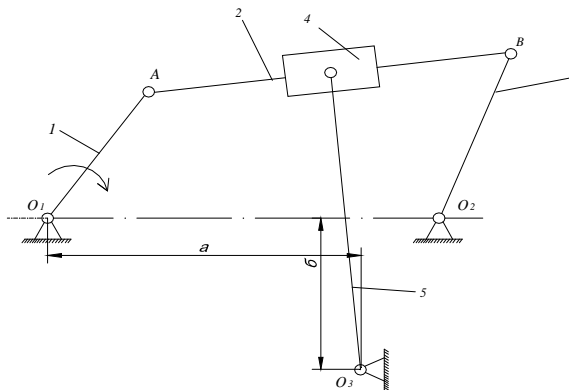
1. Tezlik diagrammasi qanday quriladi
2. Murakkab harakatdagi bo'g' inlarni tezlanishlar plani
3. Quyidagi menizmning erkinlik darajasini aniqlang



Kafedra mudiri

X.Sobirov

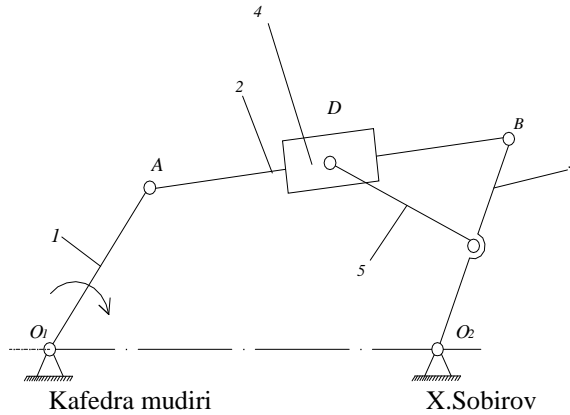
1. Mexanizm deb nimaga aytiladi
2. Richaglı mexanizmlarga ta'rif bering
3. Quyidagi menizmning erkinlik darajasini aniqlang



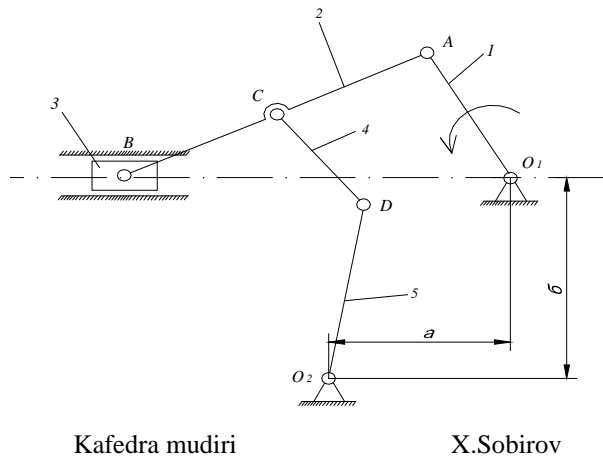
Kafedra mudiri

X.Sobirov

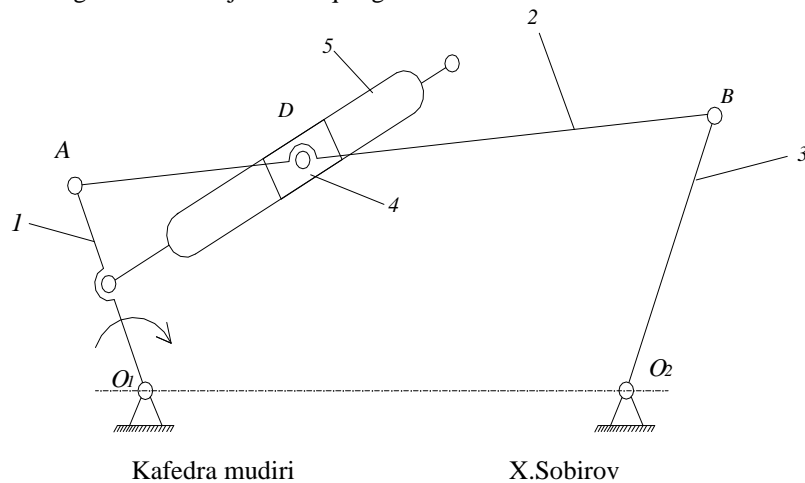
1. Mexanizmlar va ularning tasnifi.
2. Mexanizmlarni kinematik analiz usullari
3. Quyidagi mexanizmning tezliklar planini quring



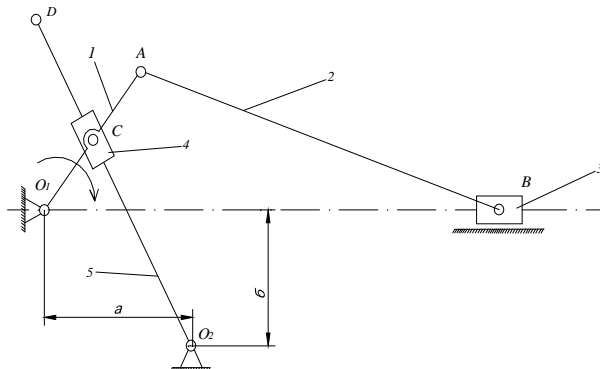
1. Mexanizmlar necha turga bo'linadi
2. Mexanizm tezlanishlar plani qanday quriladi
3. Quyidagi mexanizmni tezliklar planini quring



1. Uzunlik masshtabi qaysi formula orqali aniqlanadi
2. Mexanizmlarni kinematik analiz usullari
3. Quyidagi mexanizmning erkinlik darajasini aniqlang



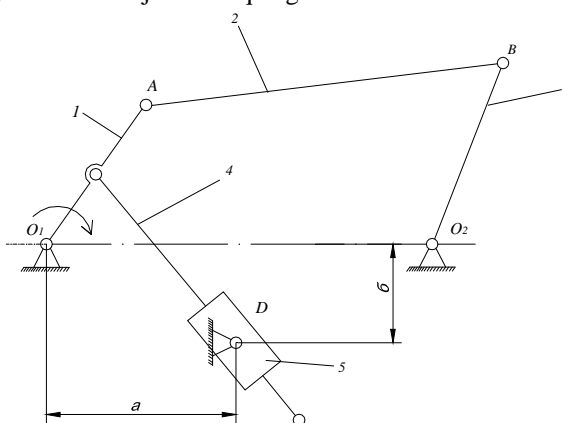
1. Richagli mexanizm turlari.
2. Tezlanishlar planlari usuli
3. Quyidagi menizmning tezlanishlar planini quring



Kafedra mudiri

X.Sobirov

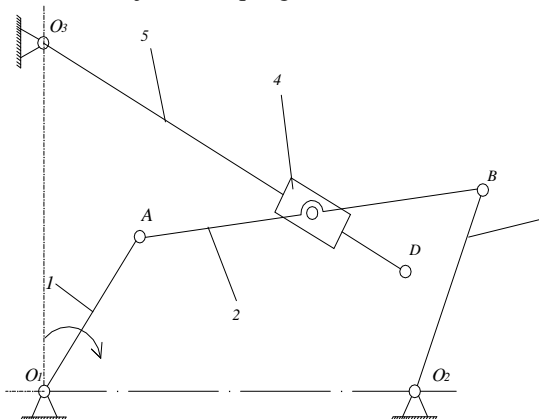
1. Mexanizmning kinematik analizi.
2. Kinematik diagrammalarni qurish
3. Quyidagi menizmning erkinlik darajasini aniqlang



Kafedra mudiri

X.Sobirov

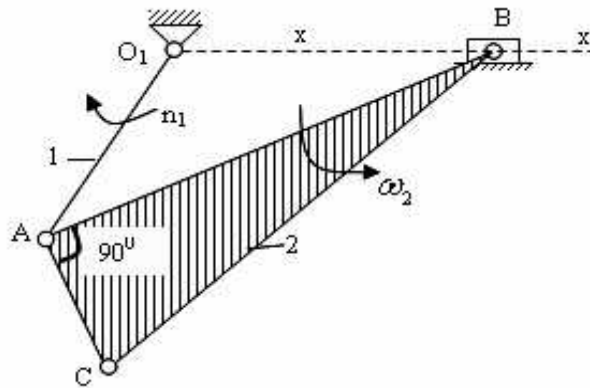
1. Krivoship-koromisloli mexanizmning taxlili.
2. Uzunlik mashtabini aniqlash
3. Quyidagi menizmning erkinlik darajasini aniqlang



Kafedra mudiri

X.Sobirov

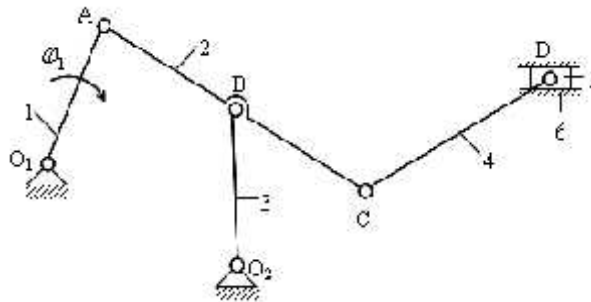
1. Mexanizmlarning asosiy turlari
2. Tezlanishlar plani usuli
3. Quyidagi mexanizmning erkinlik darajasini aniqlang



Kafedra mudiri

X.Sobirov

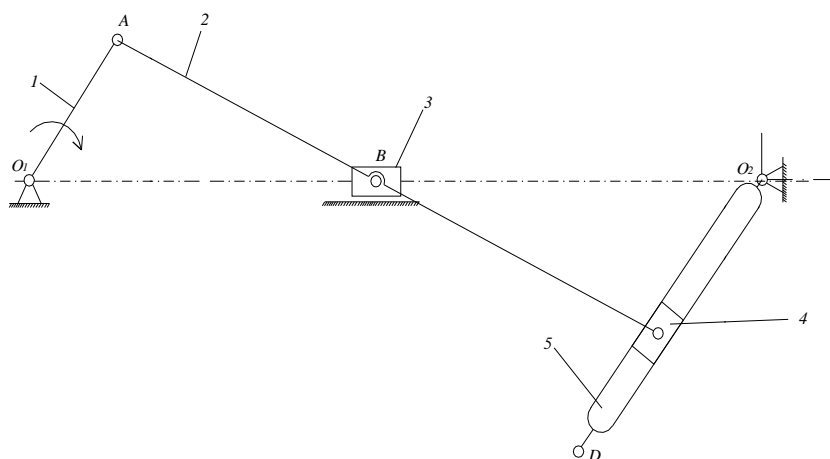
1. Mexanizmning erkinlik darajasi qanday aniqlanadi
2. Ko'chish diagrammasi masshtabi qanday aniqlanadi
3. Quyidagi mexanizmning tezliklar planini quring



Kafedra mudiri

X.Sobirov

1. MMN da masshtablar tushinchasi.
2. Tezliklar plani nima uchun quriladi
3. Quyidagi mexanizmni erkinlik darajasini aniqlang



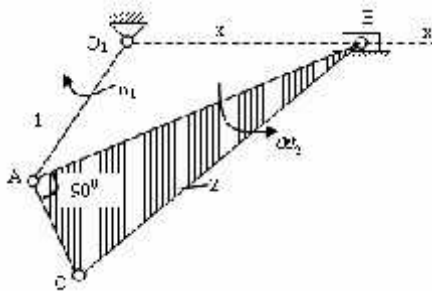
Kafedra mudiri

X.Sobirov

And.MI "Mashinasozlik" fakulteti "Umumtexnika fanlari" kafedrası "Mexanizm va mashinalar nazariyasi" fanidan
oralik nazorat savollari

Bilet 19

1. Tezlanish diagrammasi qanday quriladi.
2. Mexanizmning xolatlar planlarini yasash metodikasi.
3. Quyidagi mexanizmning tezliklar planini quring



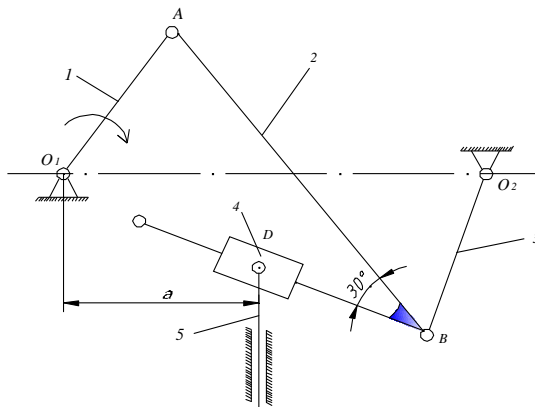
Kafedra mudiri

X.Sobirov

And.MI "Mashinasozlik" fakulteti "Umumtexnika fanlari" kafedrası "Mexanizm va mashinalar nazariyasi" fanidan
oralik nazorat savollari

Bilet 20

1. MMN fanining maqsadi
2. Krivoship kulitsali mexanizmning xolatlar planini qurish
3. Quyidagi mexanizmning tezlanishlar planini quring



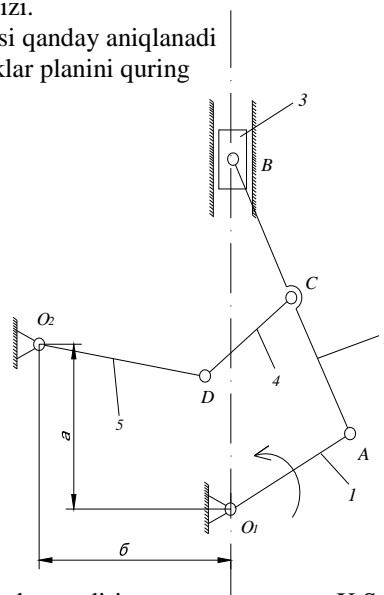
Kafedra mudiri

X.Sobirov

And.MI "Mashinasozlik" fakulteti "Umumtexnika fanlari" kafedrası "Mexanizm va mashinalar nazariyasi" fanidan
oralik nazorat savollari

Bilet 21

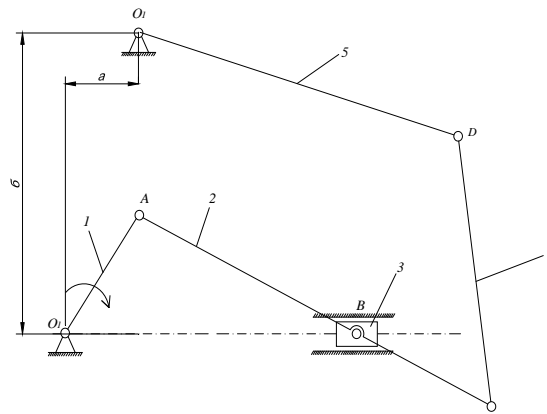
1. Mexanizmning kinematik analizi.
2. Mexanizmning erkinlik darajasi qanday aniqlanadi
3. Quyidagi mexanizmning tezliklar planini quring



Kafedra mudiri

X.Sobirov

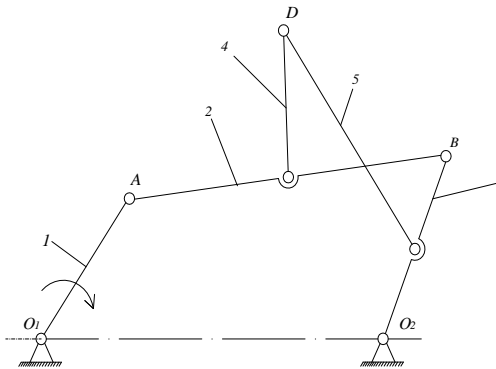
1. Mexanizm deb nimaga aytiladi
2. Tezliklar planlari usuli.
3. Quyidagi mexanizmni erkinlik darajasini aniqlang



Kafedra mudiri

X.Sobirov

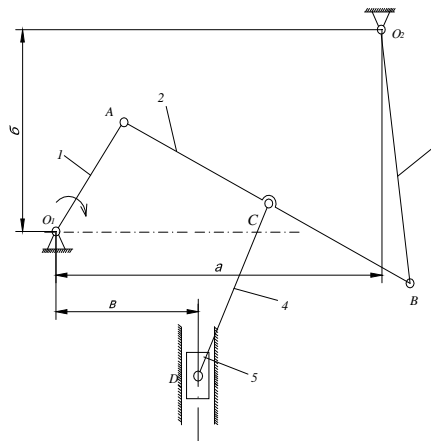
1. Xolatlar plani uchun mashtab qanday aniqlanadi.
2. Richagli mexanizmlarga ta'rif bering
3. Quyidagi mexanizmning tezlanishlar planini quring



Kafedra mudiri

X.Sobirov

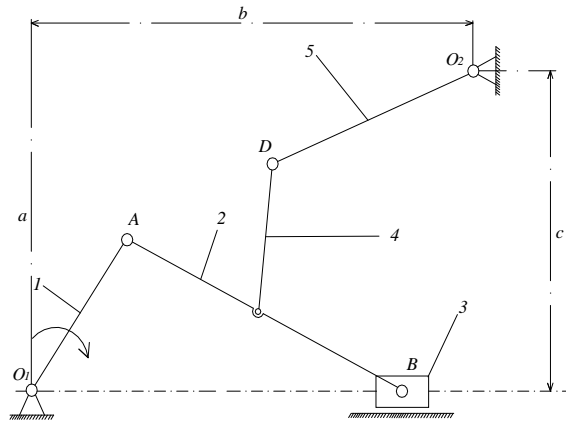
1. Krivoship-palzunli mexanizmning analizi.
2. Kinematik diagrammalar xaqida tushincha.
3. Quyidagi mexanizmning tezliklar planini quring



Kafedra mudiri

X.Sobirov

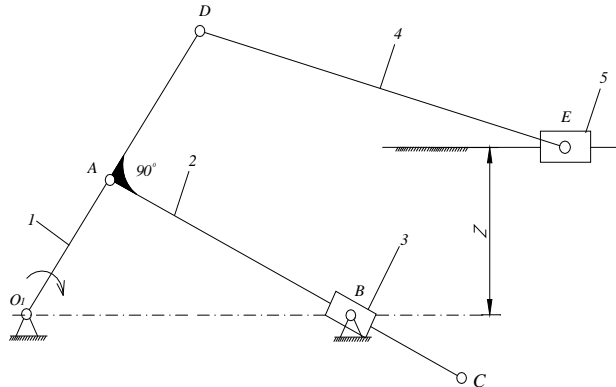
1. Mexanizm deb nimaga aytiladi.
2. Ko'chish diagrammasi qanday aniqlanadi
3. Quyidagi mexanizmning tezliklar planini quring



Kafedra mudiri

X.Sobirov

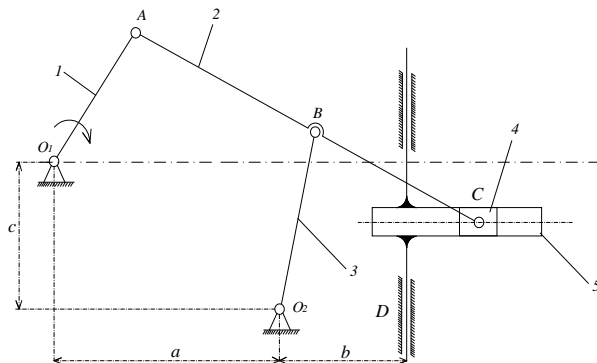
1. Mexanizmlarni kinematik analiz usullari
2. Mexanizm xolatlar plani qanday quriladi
3. Quyidagi mexanizmning tezliklar planini quring



Kafedra mudiri

X.Sobirov

1. Uzunlik masshtabi qaysi formula orqali aniqlanadi
2. Tezliklar diagrammasi qanday quriladi
3. Quyidagi mexanizmning tezliklar planini quring



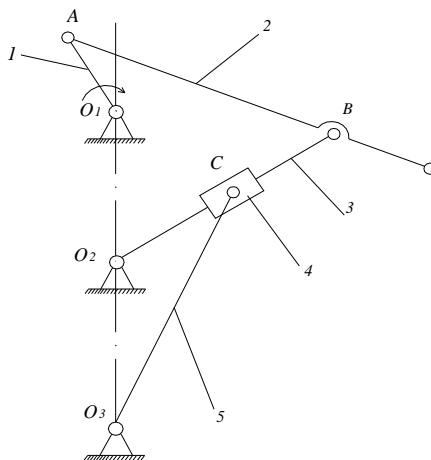
Kafedra mudiri

X.Sobirov

And.MI "Mashinasozlik" fakulteti "Umumtexnika fanlari" kafedrası "Mexanizm va mashinalar nazariyasi" fanidan
oralik nazorat savollari

Bilet 28

1. Kulitsali mexanizmning kinematik analizi
2. Krivoship-shatunli mexanizmning tezlanishlar plani
3. Quyidagi mexanizmning erkinlik darajasini aniqlang



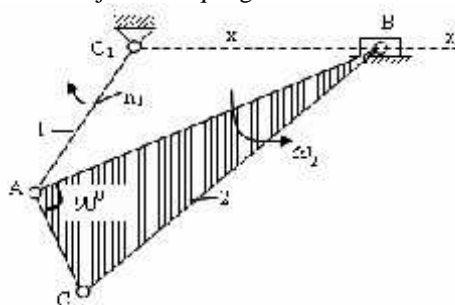
Kafedra mudiri

X.Sobirov

And.MI "Mashinasozlik" fakulteti "Umumtexnika fanlari" kafedrası "Mexanizm va mashinalar nazariyasi" fanidan
oralik nazorat savollari

Bilet 29

1. Mexanizmlarning asosiy turlari
2. Ko'chish diagrammasi mashtabi
3. Quyidagi mexanizmning erkinlik darajasini aniqlang



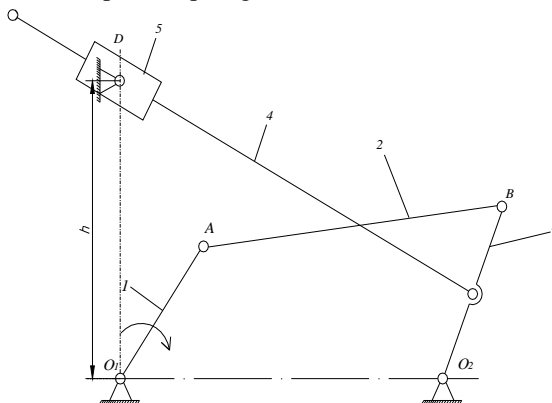
Kafedra mudiri

X.Sobirov

And.MI "Mashinasozlik" fakulteti "Umumtexnika fanlari" kafedrası "Mexanizm va mashinalar nazariyasi" fanidan
oralik nazorat savollari

Bilet 30

1. MMN da masshtablar tushinchasi.
2. Kinematik diagrammalar qurish
3. Quyidagi mexanizmni tezliklar planini quring



Kafedra mudiri

X.Sobirov